



Del '32



Das Staatliche Bauhaus Weimar entstand im Jahr 1919, unter der Leitung von Walter Gropius, als wichtigste Schule der Zwanziger Jahre für die Entwicklung von Architektur und Design.

Die Suche nach dem Wesentlichen, welche die Schule des Bauhaus als Ausgangspunkt ihrer Ideologie setzte, führt zu dem Ergebnis, dass die von der Tradition abweichenden Formen, dank Herstellungs- und Baumethoden der modernen Materialien, ungewöhnliche und überraschende Effekte erzeugen.

Marcel Breuer leistete einen entscheidenden Beitrag zur Entwicklung des vom Bauhaus entworfenen Möbels, bis er im Jahr 1924 die Leitung des Möbelbereichs übernahm.

Seine Suche in Bezug auf die Verwendung von Metall und die Bearbeitung des gebogenen Rohrs lässt durch Einfügen von Materialien wie Leder, Stahl und Holz zahlreiche und herrliche Produkte wie den Sessel Wassilli und den Stuhl Cesca entstehen.

SAGSA, 1922 in Mailand entstanden, wird offensichtlich durch diese Bewegung beeinflusst und in diesem kulturellen und forschungstechnischen Kielwasser ist es auch, in der SAGSA in seiner Werkstatt von Ripa Ticinese 111 in Mailand einen Sessel von essenziellem Design und mit an die Schule des Bauhaus angelehnten Formen herstellt.

DEL '32 ist die erste einer Reihe von Produkten, die SAGSA wieder vorschlägt, indem es die mit neuen Herstellungsverfahren überarbeiteten Stile der Vergangenheit wiederverwendet.

DEL '32 ist ein moderner Clubsessel, dessen exzellente Verarbeitung des nach umweltverträglichen Kriterien gebogenen und verchromten Rohrs, gemeinsam mit einer Lederpolsterung, ihn für jede Umgebung vom Büro zum Restaurant, von der Wohnung bis zum Konferenzraum, vom Museum bis zur Messe, passend macht.

DEL '32 möchte ein Beweis für ein an der Zukunft orientiertes Produkt sein, das die Vergangenheit mit ihren Traditionen und Werten hervorhebt.



The Staatliches Bauhaus Weimar, the most important school for the development of architecture and design during the Twenties was set up in 1919, guided by Walter Gropius. The study of essence that the Bauhaus school imprinted as the starting point for its ideology led to the result that shapes removed from tradition produce unusual surprising effects, thanks to the production and construction methods of modern materials.

Marcel Breuer made a decisive contribution to evolution of furniture designed by Bauhaus, which led to him becoming director of the furniture section in 1924. His research into the use of metal and into production of curved tubing with the insertion of materials such as leather, steel and wood was behind the birth of numerous splendid products such as the Wasilli armchair and the Cesca chair.

SAGSA, set up in 1922 in Milan, was visibly influenced by this movement and in the wake of this research and culture produced in its workshop in Ripa Ticinese 111 in Milan, an armchair with essential design and Bauhaus-style shape.

DEL '32 is the first of a series of products brought back by SAGSA, reusing styles from the past reworked with new production processes.

DEL '32 is a modern armchair whose excellent use of tubing, curved and chrome-plated in compliance with ecologically compatible criteria, together with leather upholstery, makes it suitable for any office or restaurant, home or meeting room, museum or trade fair.

DEL '32 intends to look towards the future, valorising the past with its traditions and values.



Nasce nel 1919, sotto la guida di Walter Gropius, il Bauhaus, la più importante scuola per lo sviluppo dell'architettura e del design degli anni Venti.

La ricerca sull'essenza, che la scuola del Bauhaus poneva come punto di partenza della propria ideologia, conduce a un risultato: le forme che si discostano dalla tradizione producono effetti inusitati e sorprendenti, grazie ai metodi di produzione e costruzione dei materiali moderni.

Marcel Breuer fornì un contributo decisivo all'evoluzione del mobile disegnato dalla Bauhaus fino ad assumerne la direzione della sezione del mobile nel 1924.

La sua ricerca sull'uso del metallo e sulla lavorazione del tubo curvato, con l'inserimento di materiali come cuoio, acciaio e legno, fa nascere numerosi e splendidi prodotti come la poltrona Wassili e la sedia Cesca.

Nasce nel 1922 a Milano **SAGSA**, un'azienda la cui produzione viene inevitabilmente influenzata dalle ricerche e dagli stili del Bauhaus. Su questa linea e da quelle forme SAGSA propone oggi "DEL '32", una poltroncina moderna che unisce il comfort all'essenzialità puntando sulla funzionalità.

Come per le sedie Cantilever,

DEL' 32 è il risultato di design, artigianato e ricerca tecnologica-ambientale.

DEL '32 è una poltroncina moderna la cui eccellente lavorazione del tubo curvato e cromato secondo criteri ecologicamente compatibili unitamente all'imbottitura in pelle la rendono adatta a ogni ambiente dall'ufficio ai ristoranti, dalle abitazioni alle sale riunioni, dai musei alle fiere.

DEL '32 è il primo di una serie di prodotti che vedono SAGSA riutilizzare stili del passato rielaborandoli con nuovi processi di produzione come a testimoniare la valorizzazione del passato con le sue tradizioni e i suoi valori... guardando al futuro!



Caratteristiche tecniche

Dimensioni mm: 500X500X790H
Dimensioni imballo mm:
550x550x840H
Peso Lordo: kg 13,00
Peso Netto: kg 9,00
Volume mc: 0,25

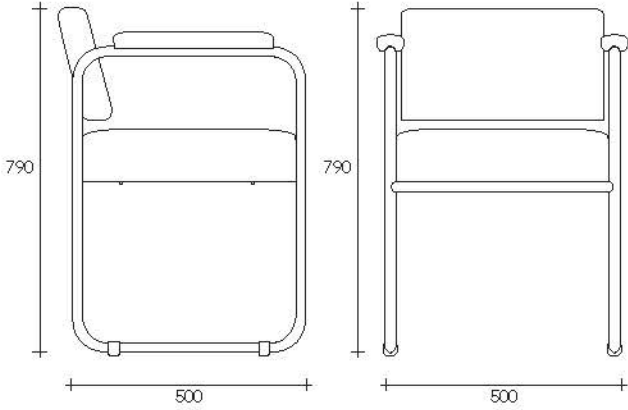
Technical features

Dimensions mm: 500X500X790H
Packaging dimensions mm:
550x550x840H
Gross weight: 13.00 kg.
Net weight: 9.00 kg.
Volume m³: 0.25

Technische Eigenschaften

Abmessungen in mm: 500X500X790H
Verpackungsabmessungen in mm:
550x550x840H
Bruttogewicht: kg 13,00
Nettogewicht: kg 9,00
Volumen in Kubikmetern: 0,25

Imballo / Packaging / Verpackung



Colori pelle / Leather colours / Leder farben

